

Rückgewinnung von Rohstoffen Schutz für Maschinen und Anlagen



Technologie die anzieht



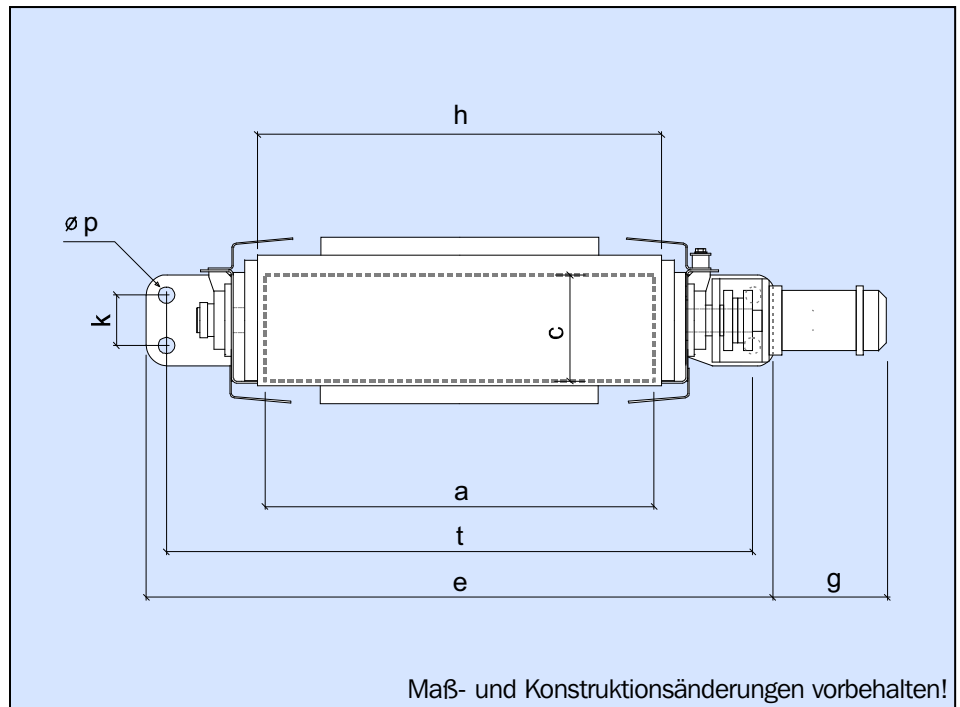
wagner
magnete

Wagner Magnete GmbH & Co. KG
Spann- und Umwelttechnik
Obere Straße 15
D- 87751 Heimertingen
Telefon (08335) 980-0
Telefax (08335) 980-270
Internet www.wagner-magnete.de
E-Mail info@wagner-magnete.de

L 0452N d

NEODYM- PERMANENT- MAGNET BANDSCHEIDER

- + Unmagnetischer Rahmen
- + Zweipoliges Magnetsystem
- + Abgeschirmter Magnetkörper
- + Unmagnetische Schutzbleche
- + Unmagnetische Rollen
- + Optimierte Drehmomentstütze



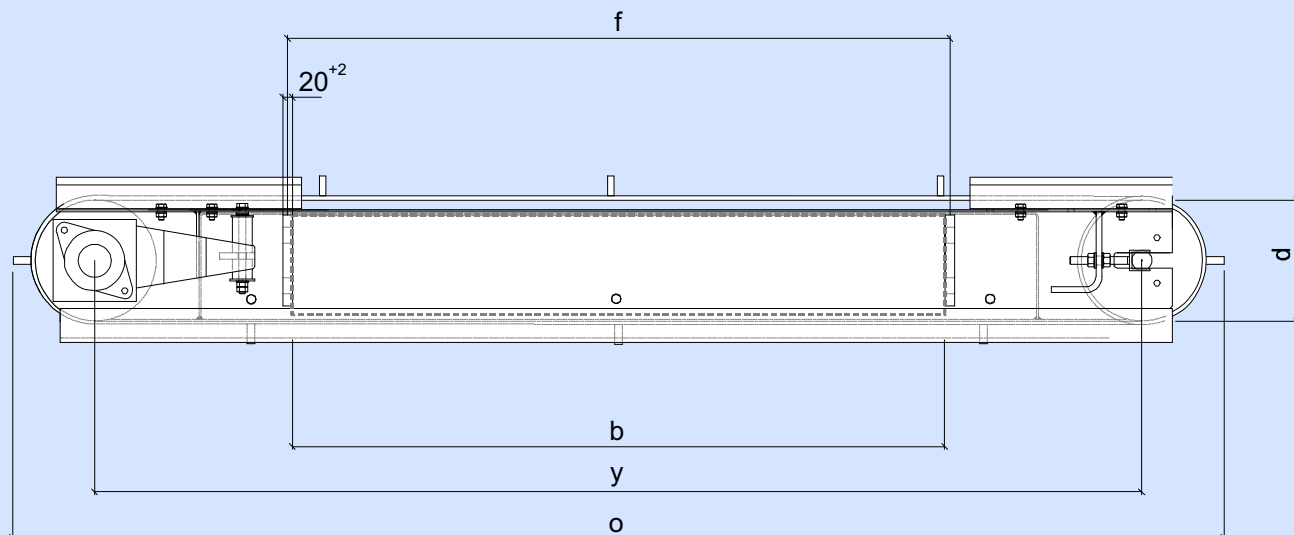
ABMESSUNGEN UND TECHNISCHE DATEN

Type	Bandbreite mm		Arbeits- Abstand mm	Gewicht kg	Motor kW	Aussenabmessungen		
	quer	längs				Länge	Breite	Höhe
0452N-40/50-150	500	400	120-200	280	1,5	1300	1150	280
0452N-40/70-150	650	400	120-200	305	1,5	1500	1150	280
0452N-40/90-150	800	400	120-200	330	1,5	1700	1150	280
0452N-40/110-150	1000	400	120-200	355	1,5	1900	1150	280
0452N-40/130-150	1200	400	120-200	380	1,5	2100	1150	280
0452N-60/70-150	650	650	170-250	440	2,2	1500	1400	280
0452N-60/90-150	800	650	170-250	520	2,2	1700	1400	280
0452N-60/110-150	1000	650	170-250	600	2,2	1900	1400	280
0452N-60/130-150	1200	650	170-250	680	2,2	2100	1400	280
0452N-60/150-150	1400	650	170-250	760	2,2	2300	1400	280
0452N-60/170-150	1600	650	170-250	840	2,2	2500	1400	280
0452N-60/190-150	1800	650	170-250	920	2,2	2700	1400	280
0452N-75/70-150	650	800	300-380	740	5,5	1500	1550	280
0452N-75/90-150	800	800	300-380	860	5,5	1700	1550	280
0452N-75/110-150	1000	800	300-380	980	5,5	1900	1550	280
0452N-75/130-150	1200	800	300-380	1100	5,5	2100	1550	280
0452N-75/150-150	1400	800	300-380	1220	5,5	2300	1550	280
0452N-75/170-150	1600	800	300-380	1340	5,5	2500	1550	280
0452N-75/190-150	1800	800	300-380	1460	5,5	2700	1550	280

Anwendungsbeispiele:



Gerne helfen wir Ihnen bei der Auswahl des passenden Magnetscheiders. Bitte rufen Sie uns an oder senden Sie uns ein Fax oder eine E-Mail. Ein Einsatzdatenblatt zum Herunterladen und Ausfüllen finden Sie unter: www.wagner-magnete.de

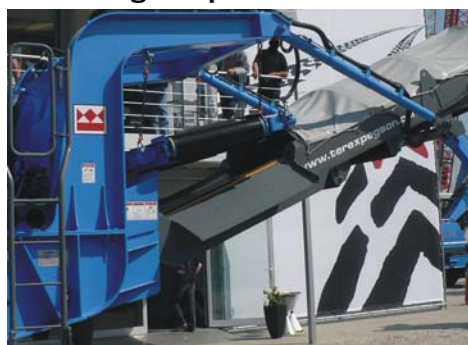


Maß- und Konstruktionsänderungen vorbehalten!

ABMESSUNGEN UND TECHNISCHE DATEN

Magnetabmessungen			d	e	f	g	h	k	o	p	t	y
a	b	c										
400	500	150	165	850	550	170	450	85	1450	24	838	1000
400	700	150	165	850	750	170	450	85	1650	24	838	1200
400	900	150	165	850	950	170	450	85	1850	24	838	1400
400	1100	150	165	850	1150	170	450	85	2050	24	838	1600
400	1300	150	165	850	1350	170	450	85	2250	24	838	1800
600	700	150	165	1050	750	170	650	85	1650	24	988	1200
600	900	150	165	1050	950	170	650	85	1850	24	988	1400
600	1100	150	165	1050	1150	170	650	85	2050	24	988	1600
600	1300	150	165	1050	1135	170	650	85	2250	24	988	1800
600	1500	150	165	1050	1550	170	650	85	2450	24	988	2000
600	1700	150	165	1050	1750	170	650	85	2650	24	988	2200
600	1900	150	165	1050	1950	170	650	85	2850	24	988	2400
750	700	150	165	1200	750	170	800	85	1650	24	1160	1200
750	900	150	165	1200	950	170	800	85	1850	24	1160	1400
750	1100	150	165	1200	1150	170	800	85	2050	24	1160	1600
750	1300	150	165	1200	1350	170	800	85	2250	24	1160	1800
750	1500	150	165	1200	1550	170	800	85	2450	24	1160	2000
750	1700	150	165	1200	1750	170	800	85	2650	24	1160	2200
750	1900	150	165	1200	1950	170	800	85	2850	24	1160	2400

Anwendungsbeispiele:



Die Magnetscheider können auch als explosionsgeschützte Geräte gemäß ATEX 95 (RL94/9) geliefert werden. Bitte beachten Sie hierzu unser Merkblatt | Ex-1 !

NEODYM-PERMANENT-MAGNET BANDSCHEIDER

Ideal für mobile Shredder und Brecher

Das bewährte Konzept der unmagnetischen Rahmenkonstruktion aus lasergeschnittenem Manganhartstahlblech in Verbindung mit einem computermodellierten Hochleistungs-Neodym-Magnetsystem ermöglicht den Bau von sehr leichten und gleichzeitig besonders starken Magnetscheidern.

Stärkste Magnetkräfte bei niedrigem Gewicht

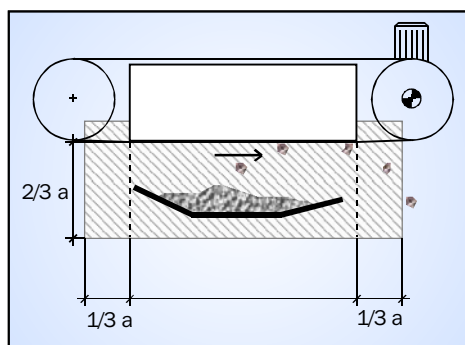
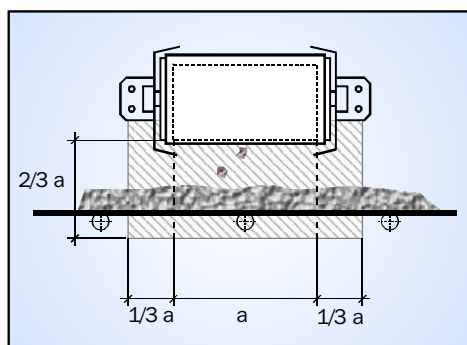
Wir verwenden Magnetmaterial mit der zur Zeit höchsten erhältlichen Energiedichte. Gegenüber herkömmlichen Permanent-Magnetscheidern erreichen wir dadurch eine Gewichtsersparnis von bis zu 60%.

Großräumige Abschirmung des Hochleistungsmagneten

Das magnetische Feld wirkt ohne störende Streuflüsse nur auf der Unterseite des Magneten. Dies verhindert weitgehend störende Eisenablagerungen am Rahmen und sichert einen geringen Reinigungsaufwand.

Einbauhinweise

Der Abstand zwischen Magnet und Fördereinrichtung sollte so klein wie möglich sein, da die Magnetkraft mit Abstand exponentiell abnimmt. Gleichzeitig ist darauf zu achten, dass der Abstand mindestens so groß ist, dass die Stollen des Austragsgurtes alle angezogenen Eisenteile sicher aus dem Materialstrom entfernen können. Bei Queraustrag empfehlen wir das Aufmulden des Förderbandes. Dies verbessert den Eisenaustrag und verhindert Schäden durch das Einklemmen von langen Eisenteilen zwischen Magnet und Fördereinrichtung.



Antriebsvarianten:

H1/125: Hydraulikmotor OMP125
H1/250: Hydraulikmotor OMP250
H1/315: Hydraulikmotor OMP315

K6: Kegelradgetriebemotor NORD
T7: Trommelmotor Van der Graaf

K: mit Kaltleitern

Austragsgurte:

BF: Gurt öl- und fettbeständig
BV: Verstärkter Gurt
BR: Gurt mit REMA-Auflage
BH: Gurt für Heissgut
BS: Gurt mit Sonderstollen
BW: Gurt mit Wechselstollen 35/60mm

Sonderausführungen sind möglich.

Zubehör:

Schieflaufwächter
Aufhängevorrichtungen
Drehzahlüberwachungen
Sonderschutzvorrichtungen
Unmagnetische Rollenstationen

Unmagnetischer Bereich

Im schraffierten Bereich dürfen keine magnetisierbaren Konstruktionsteile verwendet werden, ansonsten wird die Wirkung des Magneten geschwächt. Tragrollen und Materialführungen sind zu entfernen oder unmagnetisch auszuführen. Bei Längsaustrag muß die Kopfrolle unmagnetisch sein.