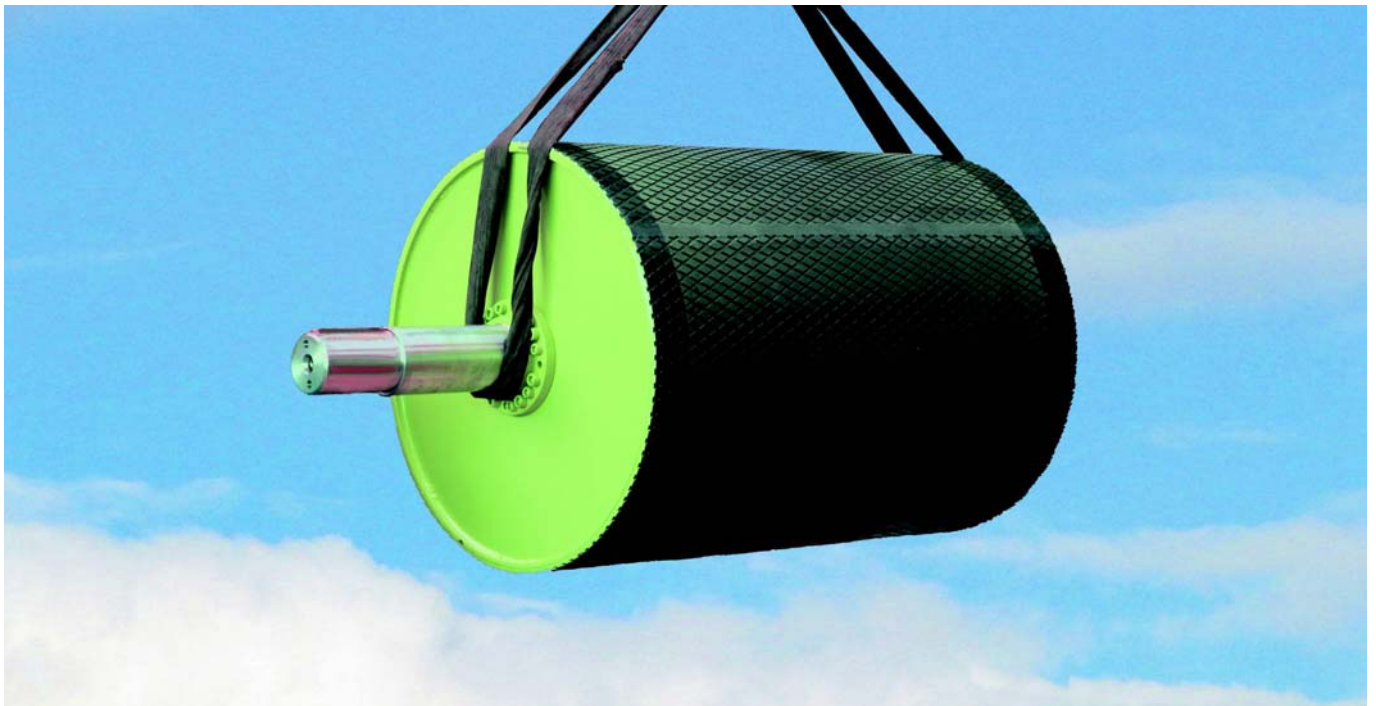


***Rückgewinnung von Rohstoffen
Schutz für Maschinen und Anlagen***



***Technologie
die anzieht***



wagner
magnete

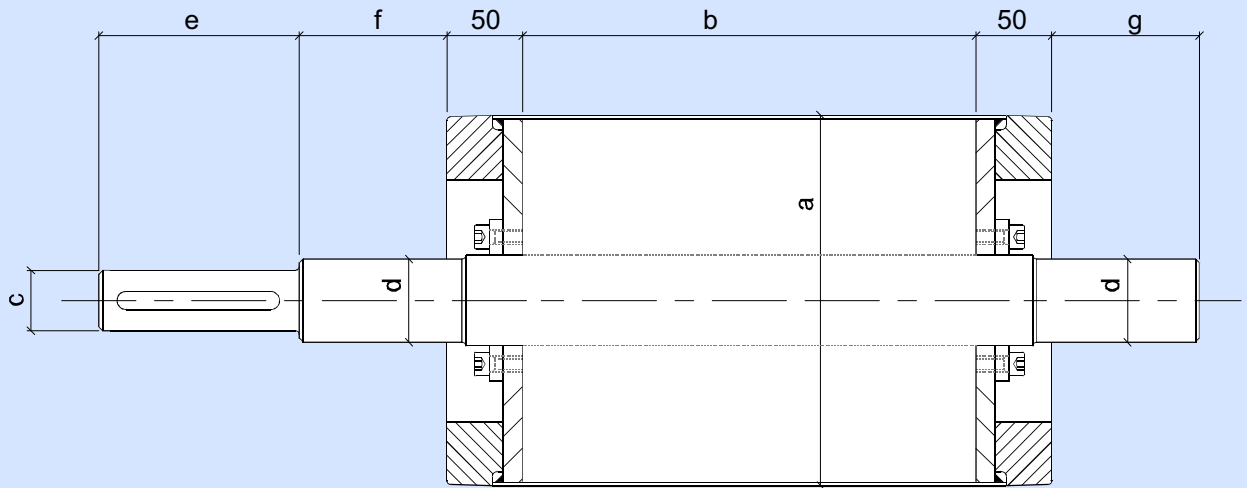
Wagner Magnete GmbH & Co. KG
Spann- und Umwelttechnik
Obere Straße 15
D- 87751 Heimertingen
Telefon (08335) 980-0
Telefax (08335) 980-270
Internet www.wagner-magnete.de
E-Mail info@wagner-magnete.de

**PERMANENTMAGNET
BANDROLLEN**

Alle Rollen ab 250 mm Durchmesser haben durchgehende Wellen mit Spannsätzen oder angeflanschte Wellenzapfen. Die Rollenlänge richtet sich nach der Breite des Förderbandes, der Rollendurchmesser wird je nach Aufgabenstellung ausgewählt. Zu beachten sind hierbei die Art des Fördergutes, die Größe der auszuscheidenden Eisenteile, die Förderleistung sowie die auftretende Schichthöhe. Die in der Tabelle angegebenen Bandgeschwindigkeiten sollen möglichst nicht überschritten werden. Der Fördergurt muß insbesondere bei rollfähigen Teilen und beim Einsatz sehr starker Magnetsysteme mit Querstollen versehen sein, um die Eisenteile sicher aus dem Magnetfeld ziehen und austragen zu können. Die Wellenmaße passen wir an die Bedürfnisse des Kunden an.

STANDARDABMESSUNGEN UND TECHNISCHE DATEN

Type	Bandbreite mm	Schichthöhe mm	Bandgeschwin- digkeit m/s	Aussenabmessungen mm			Gewicht kg
				Länge	Breite	Höhe	
0431(N)-20/40	400	25-40	0,6	820	210	210	90
0431(N)-20/50	500	25-40	0,6	920	210	210	120
0431(N)-20/65	650	25-40	0,6	1070	210	210	150
0431(N)-20/80	800	25-40	0,6	1220	210	210	180
0431(N)-20/100	1000	25-40	0,6	1420	210	210	200
0431(N)-20/120	1200	25-40	0,6	1620	210	210	220
0431(N)-25/40	400	35-50	0,7	850	260	260	120
0431(N)-25/50	500	35-50	0,7	950	260	260	160
0431(N)-25/65	650	35-50	0,7	1100	260	260	200
0431(N)-25/80	800	35-50	0,7	1270	260	260	240
0431(N)-25/100	1000	35-50	0,7	1470	260	260	270
0431(N)-25/120	1200	35-50	0,7	1670	260	260	300
0431(N)-30/40	400	40-60	0,8	850	310	310	140
0431(N)-30/50	500	40-60	0,8	950	310	310	190
0431(N)-30/65	650	40-60	0,8	1100	310	310	230
0431(N)-30/80	800	40-60	0,8	1270	310	310	280
0431(N)-30/100	1000	40-60	0,8	1470	310	310	310
0431(N)-30/120	1200	40-60	0,8	1670	310	310	340
0431(N)-40/40	400	50-100	1,0	870	410	410	200
0431(N)-40/50	500	50-100	1,0	970	410	410	220
0431(N)-40/65	650	50-100	1,0	1120	410	410	280
0431(N)-40/80	800	50-100	1,0	1290	410	410	330
0431(N)-40/100	1000	50-100	1,0	1490	410	410	420
0431(N)-40/120	1200	50-100	1,0	1690	410	410	510
0431(N)-50/65	650	60-110	1,31	1150	510	510	580
0431(N)-50/80	800	60-110	1,31	1300	510	510	710
0431(N)-50/100	1000	60-110	1,31	1500	510	510	820
0431(N)-50/120	1200	60-110	1,31	1700	510	510	980
0431(N)-63/80	800	75-140	1,67	1480	630	630	920
0431(N)-63/100	1000	75-140	1,67	1680	630	630	1130
0431(N)-63/120	1200	75-140	1,67	1880	630	630	1300



Maß- und Konstruktionsänderungen vorbehalten!

STANDARDABMESSUNGEN UND TECHNISCHE DATEN

Durchmesser a mm	Arbeitsbreite mm	c mm	d mm	e mm	f mm	g mm
205	400	35h6	45h9	125	110	80
205	500	35h6	45h9	125	110	80
205	650	35h6	45h9	125	110	80
205	800	35h6	45h9	125	110	80
205	1000	35h6	45h9	125	110	80
205	1200	35h6	45h9	125	110	80
255	400	40h6	50h9	125	125	95
255	500	40h6	50h9	125	125	95
255	650	40h6	50h9	125	125	95
255	800	40h6	50h9	125	125	95
255	1000	40h6	50h9	125	125	95
255	1200	40h6	50h9	125	125	95
306	400	40h6	55h9	125	125	95
306	500	40h6	55h9	125	125	95
306	650	40h6	55h9	125	125	95
306	800	40h6	55h9	125	125	95
306	1000	40h6	55h9	125	125	95
306	1200	40h6	55h9	125	125	95
406	400	60h6	65h9	105	148	116
406	500	60h6	65h9	105	148	116
406	650	60h6	65h9	105	148	116
406	800	60h6	65h9	105	148	116
406	1000	60h6	65h9	105	148	116
406	1200	60h6	65h9	105	148	116
508	650	70h6	75h9	105	158	130
508	800	70h6	75h9	105	158	130
508	1000	70h6	75h9	105	158	130
508	1200	70h6	75h9	105	158	130
630	800	90h6	100h9	103	263	205
630	1000	90h6	100h9	103	263	205
630	1200	90h6	100h9	103	263	205

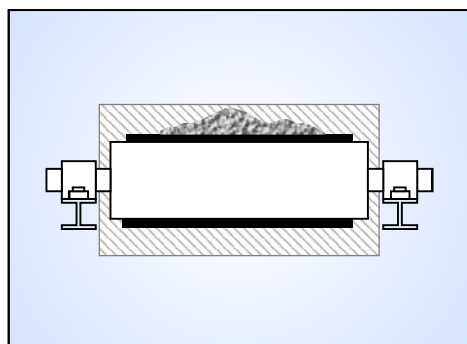
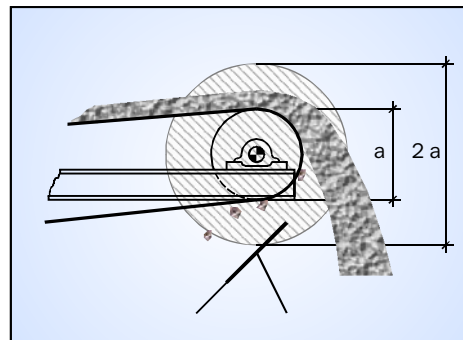


Die Magnetscheider können auch als explosionsgeschützte Geräte gemäß ATEX 95 (RL94/9) geliefert werden. Bitte beachten Sie hierzu unser Merkblatt I Ex-1 !

PERMANENTMAGNET BANDROLLEN

Einfach kostengünstig

Magnetbandrollen werden in Förderbändern an Stelle von Kopfrollen eingesetzt. Das Magnetfeld erstreckt sich über den gesamten Rollenumfang. Die erfassten Eisenteile werden auf dem Förderband im Bereich des Umschlingungswinkels festgehalten, bis sie auf der Rollenunterseite aus dem Magnetfeld herausgeführt werden. Magnetbandrollen finden vorzugsweise bei niedrigen Schütthöhen oder zur Separation von unten liegenden Eisenteilen Verwendung.



Unmagnetischer Bereich

Im schraffierten Bereich dürfen keine magnetisierbaren Konstruktionsteile verwendet werden, ansonsten wird die Wirkung des Magneten geschwächt. Zusätzlich kann es zu Eisenansammlungen an diesen Konstruktionsteilen kommen. Dies erschwert den Eisenausstrag und verursacht Materialstaus. Der Durchmesser des schraffierten Bereichs entspricht dem doppelten Rollendurchmesser. An den Stirnseiten der Rolle tritt kein Magnetfeld aus.

Neodym-Magnete für hohe Anforderungen

Für anspruchsvolle Einsatzfälle sind Wagner-Magnetbandrollen mit besonders starkem Neodym-Magnetmaterial erhältlich. Dadurch werden hohe Abscheidegrade auch bei weniger gut magnetisierbaren Stahlteilen erreicht. Auch bei der Separation von kleinsten Eisenteilen haben sich diese Magnete bewährt. Neodym-Magnete zeichnen sich durch extrem hohe Anziehungskräfte im Nahbereich aus, dürfen jedoch nur bei Temperaturen bis maximal 80° C eingesetzt werden.

Ausführungen:

Standardausführung mit Stehlager
S-1: Ausführung ohne Stehlager
0431N: Neodym-Magnetbandrolle

Gummierungen:

G5: Gummierung 5 mm
GR8: Rautengummierung 8 mm
GB: Gummierung ballig
GRB: Rautengummierung ballig

ROLLENDURCHMESSER BEI ZUSÄTZLICHEN GUMMIERUNGEN

Type	Durchmesser ohne Balligkeit		Gummierung ballig		Rautengummierung ballig	
	G5	GR8	Band < 800	ab Band 800	Band < 800	ab Band 800
0431(N)-15/...	164	170	168	170	174	176
0431(N)-20/...	215	221	219	221	225	227
0431(N)-24/...	250	256	254	256	260	262
0431(N)-25/...	265	271	269	271	275	277
0431(N)-30/...	316	322	320	322	326	328
0431(N)-40/...	416	422	420	422	426	428
0431(N)-45/...	470	476	474	476	480	482
0431(N)-50/...	518	524	522	524	528	530
0431(N)-63/...	640	646	644	646	650	652
0431(N)-80/...	830	836	834	836	840	842