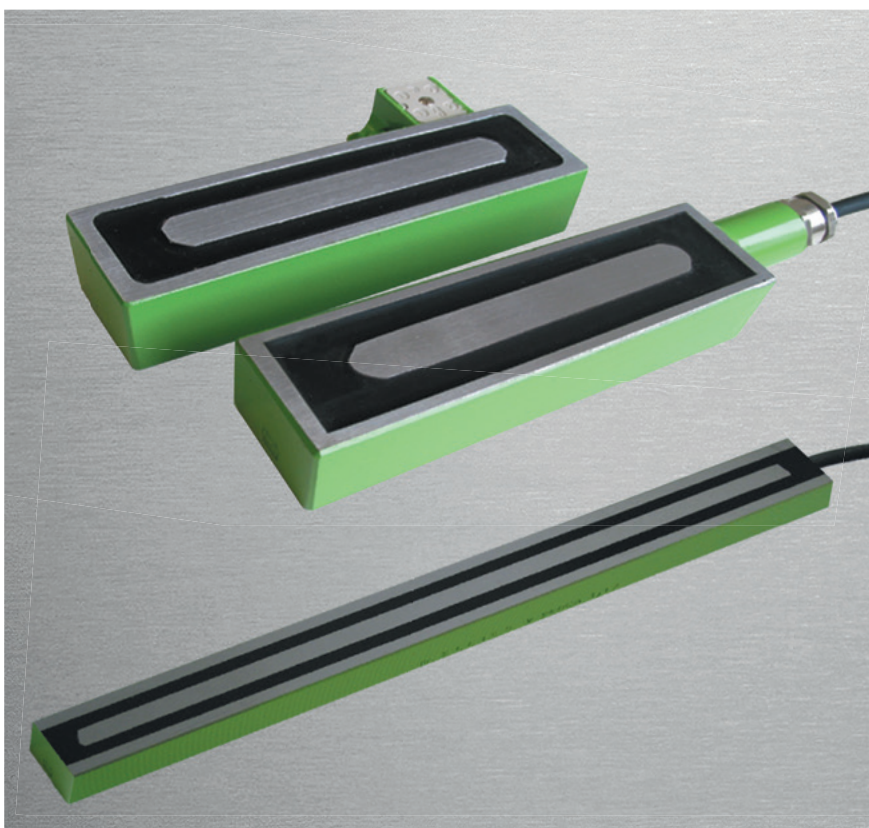


Elektro-Haltemagnet



Elektro-Haltemagnete der Type 515 werden zum wirtschaftlichen Halten von ferromagnetischen Teilen in der Produktion und im Vorrichtungsbau verwendet.

Das Magnetfeld wird durch die Gleichstrom-Erregerwicklung erzeugt. Die Spule umschließt einen Eisenkern, der mit den Außenschenkeln verbunden ist. Somit entstehen Nord- und Südpol. Die magnetische Haftwirkung erfolgt nur bei Bestromung.

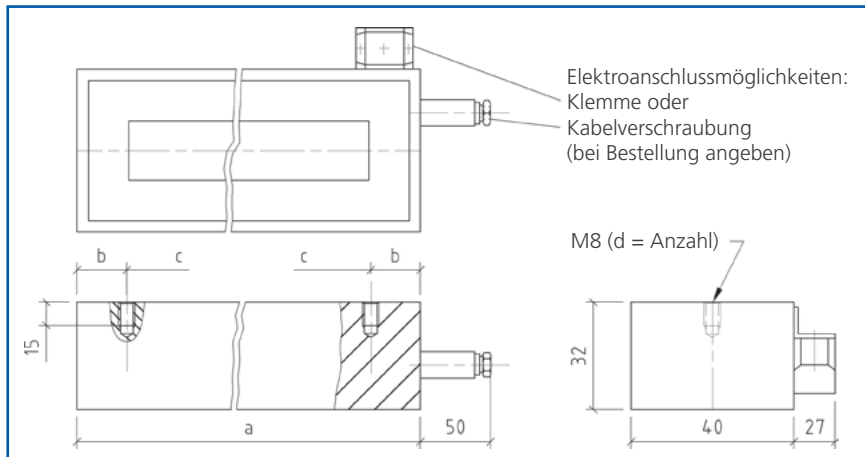
Der Magnetkörper besteht aus Spezialstahl mit hoher magnetischer Leitfähigkeit. Die Wicklung ist aus hochisoliertem Kupferdraht und wird im Magnetgehäuse vollkommen vibrations- und feuchtigkeitsgeschützt eingegossen.

Der Elektroanschluss wird je nach Kundenwunsch in verschiedenen Ausführungen angeboten. Die Ansteuerung mit 24 V DC kann über unseren Gleichrichter oder bei Ansteuerung über SPS in einem vollautomatisierten Betrieb über unser elektronisches Umpol-Steuergerät erfolgen.

Optionen:

- Befestigungsgewinde in der Rückseite
- Elektroanschluss je nach Kundenwunsch in verschiedenen Ausführungen
- Gleichrichter und Entmagnetisierschalter (für einfachste Ansprüche)
- Umpolsteuergeräte, welche als Gleichstromversorgung und als Umpoleinheit dienen
- Steuereinheiten zur Bedienung der Umpolsteuergeräte und Gleichrichter

Abmessungen und technische Daten:



Elektro-Haltemagnet Type 515-4

Ausführung:

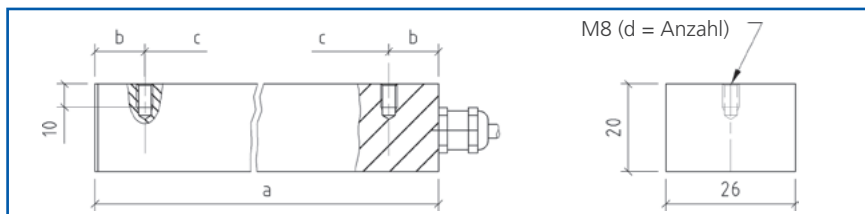
- Nennspannung: 24 Volt DC
- Schutzart:
 - IP 65 mit Kabelverschraubung
 - IP 00 mit Klemme
- Umgebungstemperatur: max. 45 °C
- rel. Einschaltdauer: 100 %

Haftkraftangaben:

Die in der Tabelle angegebenen Haftkräfte beziehen sich auf Werkstücke mit geschliffener Oberfläche, einer Stärke von 10 mm aus St37 bei 100 % Belegung der Polfläche, Luftspalt = 0 mm und 20 °C Erregerwicklungstemperatur. Bei Werkstücken mit geringerer Stärke oder rauherer Oberfläche sowie bei erhöhter Spulentemperatur reduziert sich die Haftkraft.

Type	Länge a [mm]	Leistung [Watt]	Haftkraft [N]	Gewicht [kg]	b [mm]	c [mm]	d [Stück]
515-4/15	150	15	1350	1,3	40	70	2
515-4/20	200	20,5	1800	1,7	40	120	2
515-4/30	300	30	2700	2,5	50	200	2
515-4/40	400	37	3600	3,3	40	160	3
515-4/50	500	45	4500	4,2	40	210	3
515-4/60	600	55	5400	5,0	40,5	173	4
515-4/70	700	64	6300	6,0	40	155	5
515-4/80	800	72	7200	6,7	40	180	5
515-4/90	900	82	8100	7,5	40	164	6
515-4/100	1000	92	9000	8,3	40	184	6

Andere Längen und Nennspannung sind auf Anfrage erhältlich.



Elektro-Haltemagnet Type 515-2.6

Ausführung:

- Nennspannung: 24 Volt DC
- Schutzart: IP 64 / 65 je nach Anschluss
- Umgebungstemperatur: max. 45 °C
- rel. Einschaltdauer: 100 %

Haftkraftangaben:

Die in der Tabelle angegebenen Haftkräfte beziehen sich auf Werkstücke mit geschliffener Oberfläche, einer Stärke von 8 mm aus St37 bei 100 % Belegung der Polfläche und einem Luftspalt = 0 mm. Bei Werkstücken mit geringerer Stärke oder rauherer Oberfläche reduziert sich die Haftkraft.

Type	Länge a [mm]	Leistung [Watt]	Haftkraft [N]	Gewicht [kg]	b [mm]	c [mm]	d [Stück]
515-2.6/10	102	10	450	0,4	27	48	2
515-2.6/15	152	14	850	0,6	51	50	2
515-2.6/20	202	19	1250	0,8	51	50	3
515-2.6/30	302	28	2000	1,0	50,5	67	4
515-2.6/40	402	38	2700	1,3	51	60	6
515-2.6/50	502	47	3500	1,7	51	80	6
515-2.6/60	602	56	4200	2,0	49	72	8

Andere Längen und Nennspannung sind auf Anfrage erhältlich.



Wagner Magnete GmbH & Co. KG
 Obere Straße 15
 D-87751 Heimertingen
 Telefon: (08335) 980-0
 Telefax: (08335) 980-270
 www.wagner-magnete.de
 E-Mail: info@wagner-magnete.de

**Technologie
die anzieht**